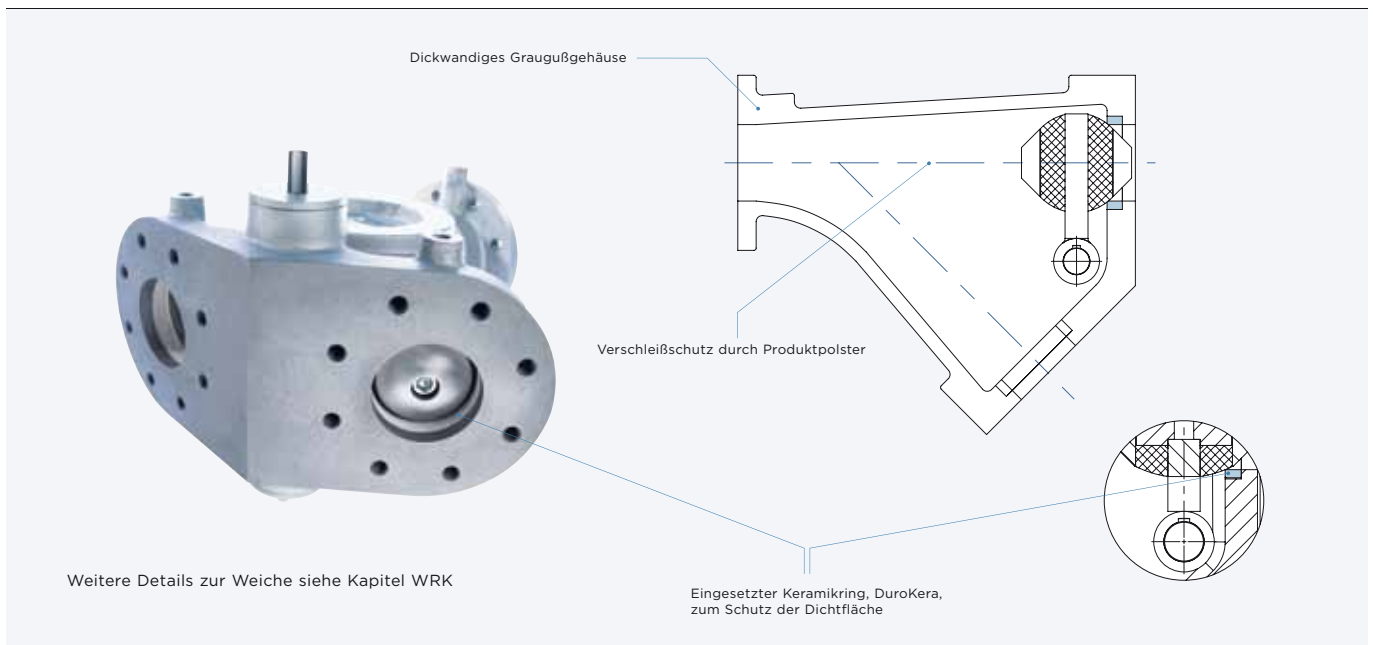


DuroProtect®.

WEICHEN FÜR VERSCHLEISSANWENDUNGEN

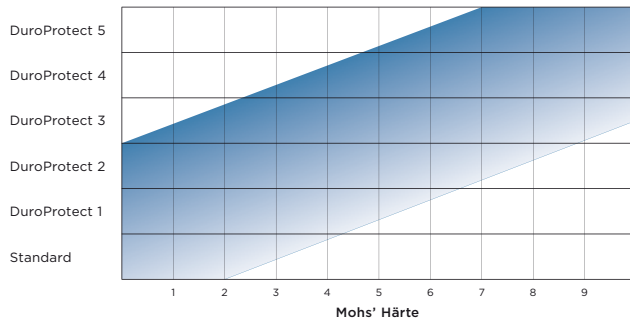
- _ WRK
- _ WZK in verschleißgeschützter Ausführung mit Rohreinsätzen aus verschleißfestem Werkstoff

Einsetzbar für	Flugförderung	Langsamförderung
WRK	ja	nein
WZK	ja	ja

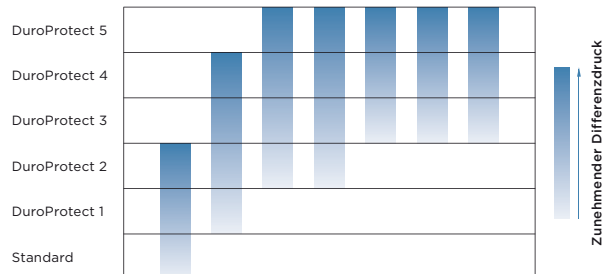


DUROPROTECT® STUFEN FÜR ZELLENRADSCHLEUSEN

Auswahl nach Mohs' Härte



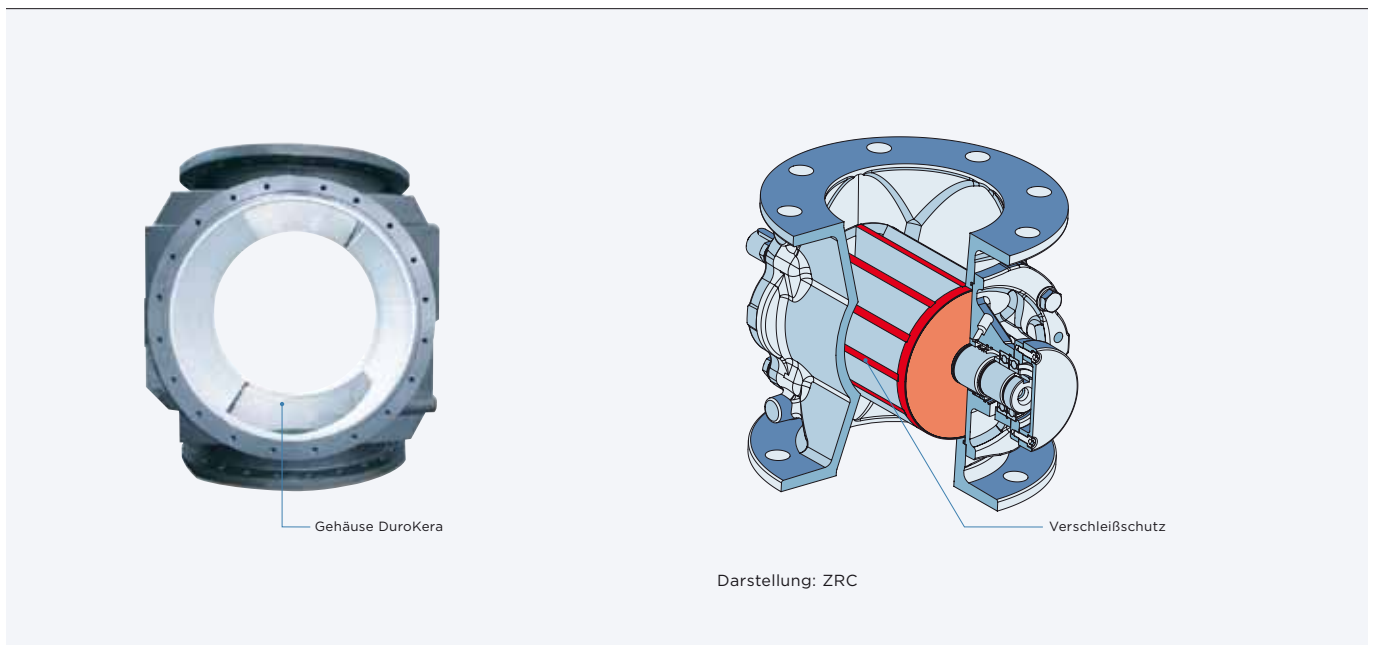
Auswahl nach Produkt



KOMPONENTEN FÜR ABRASIVE PRODUKTE

DUROPROTECT

- _ Verschleißschutzkonzept in 5 Stufen für Schleusentypen ZRD, ZKD, ZXD und ZVD (Pulver)
- _ Verschleißschutzkonzept in 2 Stufen für Schleusentypen ZVB und ZVH (Granulat)
- _ angepaßt auf das Förderprodukt
- _ hohe Wirtschaftlichkeit durch erhöhte Standzeiten



PULVERSCHLEUSEN

Stufe	Zellenrad	Gehäuse	Anwendungen
Standard	D-Zellenrad Stahl ST 37	GG	nicht abrasiv
DuroProtect [®] 1	D-Zellenrad Stahl ST 52	DuroChrom 50	leicht abrasiv
DuroProtect [®] 2	D-Zellenrad Stahl ST 52	DuroChrom 100	mittel abrasiv
DuroProtect [®] 3	C-Zellenrad DuroDox	DuroChrom 200	abrasiv
DuroProtect [®] 4	C-Zellenrad DuroKarb	DuroChrom 400	sehr abrasiv
DuroProtect [®] 5	C-Zellenrad DuroKarb	DuroKera	hoch abrasiv

GRANULATSCHLEUSEN

Standard	B/H-Zellenrad Edelstahl	Edelstahl	Mineralstoffgefüllte Granulate
DuroProtect [®] 2	B/H-Zellenrad Edelstahl mit Stellite	DuroChrom 100	Kunststoffe mit Glasfaser
DuroProtect [®] 4	B/H-Zellenrad DuroKarb	DuroChrom 400	Kunststoffe mit Glasfaser