

Kontakt

Andrea Trautmann
Marketing Communications
Coperion GmbH
Niederbieger Str. 9
88250 Weingarten
Germany

Tel: +49 751 408 578
andrea.trautmann@coperion.com
www.coperion.com

Pressemitteilung**DewTector® - Eine zuverlässige und wirtschaftliche Lösung zur
Messung der Feuchtigkeit in Schüttgütern****Sicherstellung von Qualität und Konsistenz in Kunststoffherstellung und -recycling**

Weingarten / Deutschland, April 2026 - Mit der Einführung des DewTector® präsentiert Coperion ein innovatives Feuchtigkeitsmessgerät, das entwickelt wurde, um zuverlässige, automatisierte Online-Messungen der Oberflächenfeuchte von Schüttgütern, insbesondere Kunststoffgranulaten, zu liefern. Das Gerät, das zum Patent angemeldet ist, bietet eine wirtschaftliche, einfache und zuverlässige Methode, um Kunststoffhersteller und Recycler dabei zu unterstützen, die Feuchtigkeitswerte effizienter zu überwachen. Es adressiert eine kritische Herausforderung, mit der Verarbeiter konfrontiert sind, um die Produktqualität aufrechtzuerhalten und die Einhaltung von Branchenstandards sicherzustellen.

Der DewTector verwendet einen einfachen Ansatz – er führt einen Teilstrom von Schüttgütern in eine druckdichte Produktkammer ein. Das System ermittelt den Feuchtigkeitsgehalt durch Analyse der in den Luftstrom abgegebenen Feuchtigkeit. Während die Luft Feuchtigkeit aufnimmt, wird sie von einem Hygrometer analysiert, welches nur den Wassergehalt misst. Diese gezielte Erkennung gewährleistet zuverlässige Ergebnisse, die nicht von anderen Substanzen oder Änderungen in der Materialzusammensetzung beeinflusst werden. Das System erfordert keine umfangreiche Kalibrierung und auch keine Chemikalien für verschiedene Materialien oder Rezepturen, was den Betrieb und die Wartung erleichtert. Das System erreicht eine Genauigkeit von +5% bis –15% über einen Feuchtigkeitsbereich von mehreren tausend ppm bis zu einigen hundert ppm, mit bis zu zehn Messungen pro Stunde.

April 2026

Herausforderungen der Feuchtigkeitsmessung in Kunststoffen

Kunststoffhersteller stehen häufig vor der Herausforderung, dass Feuchtigkeit in ihre Endprodukte gelangt, die aus verschiedenen Quellen stammen kann, wie unzureichendes Trocknen, defekte Wasserabscheider, undichte Waschdüsen oder Umweltfaktoren wie Regen und Kondensation. Wenn Feuchtigkeitswerte unentdeckt bleiben, kann dies zu kostspieligen Reklamationen führen und den Ruf eines Unternehmens schädigen. Darüber hinaus müssen Verarbeiter strenge Feuchtigkeitsgrenzwerte einhalten, um eine hochwertige Produktion sicherzustellen, und der Recyclingsektor benötigt trockene Eingangsmaterialien für eine effektive Verarbeitung.

Traditionell war die Feuchtigkeitsmessung arbeitsintensiv und anfällig für Ungenauigkeiten, oft basierend auf sporadischen manuellen Bewertungen der relativen Luftfeuchtigkeit in Säcken und Containern. Bestehende automatisierte Methoden, wie kapazitive und Mikrowellenresonanztechniken, sind typischerweise komplex, teuer und erfordern umfangreiche Kalibrierungen für verschiedene Formulierungen, was sie für viele Anwender unpraktikabel macht.

Durch die Vereinfachung der Feuchtigkeitsmessung und die Reduzierung des Aufwands und der Zeit für manuelle Probenahme und Analyse verbessert der DewTector die Betriebseffizienz und liefert gleichzeitig genaue Echtzeitdaten, die für die Prozesskontrolle entscheidend sind.

Für weitere Informationen über den DewTector und seine Anwendungen besuchen Sie <http://www.coperion.com> oder kontaktieren Sie uns unter info@coperion.com.

Über Coperion

Coperion (www.coperion.com) ist ein weltweit führendes Industrie- und Technologieunternehmen in den Bereichen Compoundier- und Extrusionsanlagen, Zerkleinerung, Waschen, Trennen, Trocknen und Agglomerieren, Dosiersysteme, Schüttguthandling sowie Mahlen, Mischen, thermische Verarbeitung, Entstaubung und dazugehörige Service-Leistungen. Coperion entwickelt, produziert und wartet Anlagen, Maschinen und Komponenten für die Kunststoff- und Kunststoffrecyclingindustrie sowie für die Chemie-, Batterie-, Mineralstoff-, Lebensmittel- und Pharmaindustrie. Coperion beschäftigt weltweit über 5.000 Mitarbeiter in seinen Geschäftsbereichen Performance Materials und Food, Health & Nutrition sowie in seinen mehr als 50 Vertriebs- und Servicegesellschaften.

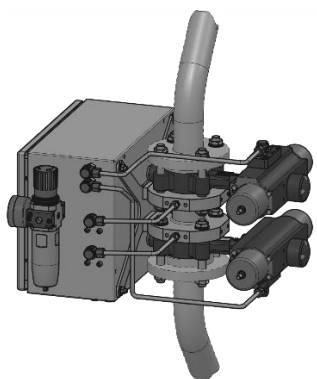


April 2026

Liebe Kolleginnen und Kollegen,
Sie finden diese Pressemitteilung in deutscher und englischer Sprache und die Farbbilder in druckfähiger Qualität zum Herunterladen im Internet unter <https://www.coperion.com/de/news-media/pressemitteilungen/>

Redaktioneller Kontakt und Belegexemplare:

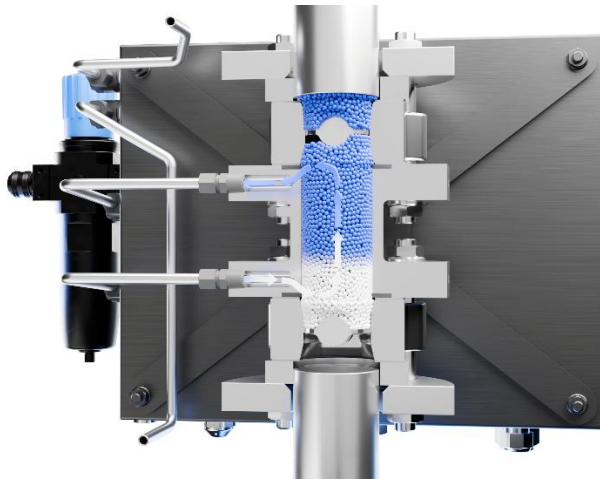
Dr. Jörg Wolters, KONSENS Public Relations GmbH & Co. KG,
Hans-Böckler-Str. 20, D - 63811 Stockstadt am Main
Tel.: +49 (0)60 27/99 00 5-0
E-mail: mail@konsens.de, Internet: www.konsens.de



DewTector in einer typischen Bypass-Leitungsanordnung. Sein kompaktes Design mit einer Höhe von nur 184 mm (Flansch zu Flansch) vereinfacht die Prozessintegration.

Bild: Coperion GmbH, Weingarten, Germany

April 2026



Eine Querschnittsansicht der Produktkammer des DewTector, die den Luftstrom veranschaulicht. Der direkte Messansatz mit einem Hygrometer beseitigt die Notwendigkeit komplexer Kalibrierungen für jede Formulierung.

Bild: Coperion GmbH, Weingarten, Germany